

MATERIA: **DIBUJO TÉCNICO**

INSTRUCCIONES PARA LA REALIZACIÓN DE LA PRUEBA:

Esta prueba consta de tres ejercicios, en cada uno de los cuales hay dos propuestas diferenciadas, entre las que el alumno elegirá una. Cada ejercicio se resolverá sobre un papel A4 "GUARRO" distinto. Todos los ejercicios se puntúan por igual. **Será suficiente con delinear a lápiz la resolución gráfica de los mismos, debiendo quedar constancia de todas las construcciones auxiliares empleadas.** Se podrá utilizar cualquier instrumento de dibujo, incluida calculadora. La prueba durará 3 horas.

EJERCICIO 1

PROPUESTA A.

Construir gráficamente el rombo conocido un lado $l = 80 \text{ mm.}$ y el radio de la circunferencia inscrita $r = 35 \text{ mm.}$ Dar una definición de arco capaz.

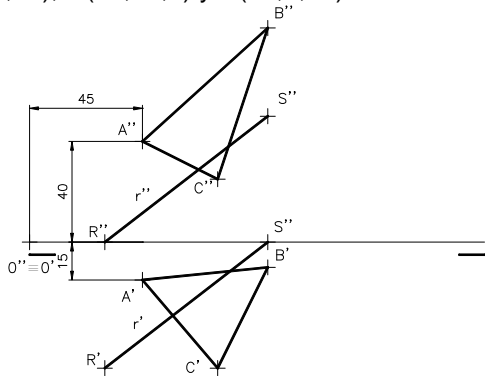
PROPUESTA B.

Construir gráficamente un ovoide dados los ejes $AB = 50 \text{ mm.}$ y $CD = 90 \text{ mm.}$ Trátelo como casos de tangencias entre arcos de circunferencias.

EJERCICIO 2

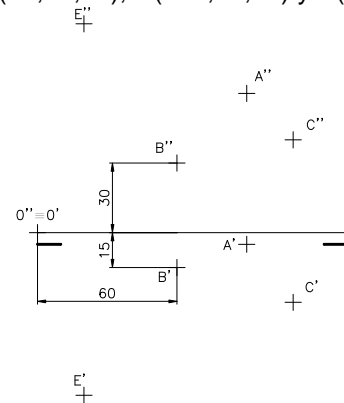
PROPUESTA A.

Hallar las proyecciones diédricas de la intersección de la recta r y el plano ABC . Datos: $A(45, 15, 40)$; $B(95, 10, 85)$; $C(75, 50, 25)$; $R(30, 50, 0)$ y $S(95, 0, 50)$.



PROPUESTA B.

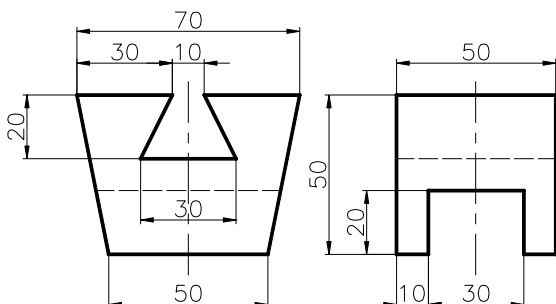
AB, AC y AE son las aristas convergentes en el vértice A de un paralelepípedo (prisma de bases paralelogramos). Obtener las proyecciones diédricas del mismo. Determinar aristas vistas y ocultas por sus caras. Datos: $A(90, 5, 60)$; $B(60, 15, 30)$; $C(110, 30, 40)$ y $E(20, 70, 90)$.



EJERCICIO 3

PROPUESTA A.

Dibujar a escala 1:1 la perspectiva isométrica de la pieza dada por sus vistas en el sistema Europeo. Coeficientes de reducción en ejes 1. Trazar líneas ocultas.



PROPUESTA B.

Dibujar a escala 1:1, el alzado, un perfil y la planta superior, según el sistema Europeo. Acotar según norma UNE. Representar líneas ocultas.

